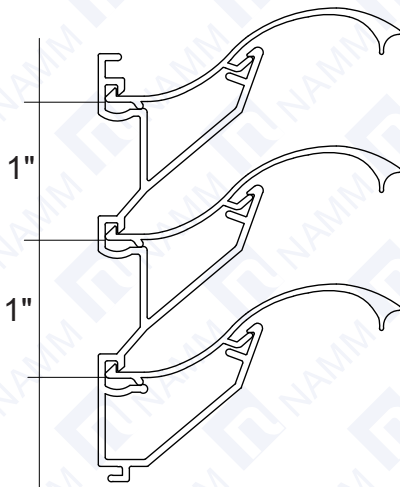
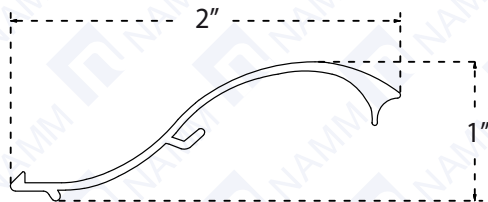


# MODELO HLDI LOUVER DESFOGUE INVERTIDO

- Para desfogar aire caliente de condensadoras de aire acondicionado en edificios.
- Alta exigencia en descargas directas.
- Se sugiere que la condensadora este a una distancia entre 0.60 y 1.20 mts.
- 70% de área libre.
- Caída de presión 0.04" c.a.
- No visión al interior.
- Buena apariencia.
- De fácil instalación con mampostería oculta e independiente piso por piso.

## Detalles Dimensionales



**70%**  
Área libre

### CONSTRUCCION:

100% aluminio extruido aleación 6063-T5 con ensambles de SNAP de alta resistencia.

### ACABADO:

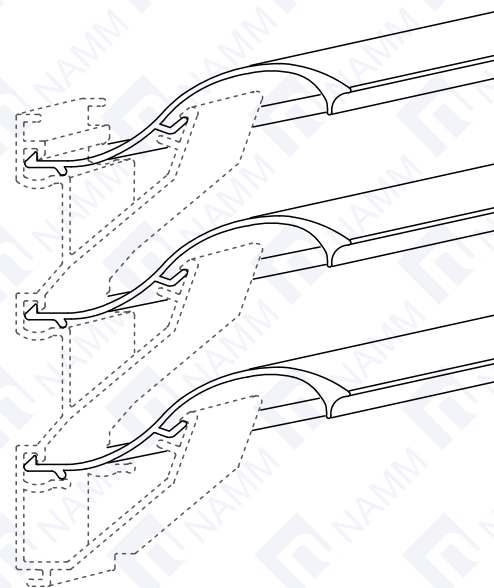
Anodizado natural, estándar o anodizados en colores de pintura electroestática en pedidos especiales.

### RENDIMIENTO:

Caída de presión de 0.04" c.a. a velocidades entre 900 y 1000 pies/min.

### ACCESORIOS OPCIONALES:

- Marco de aluminio en Louvers pequeños (tamaño menor a 60x60").
- Tela mosquitera.
- Malla pajarera.
- Filtro.



NAMM grupo nammm, s.a. de c.v

mtynl (81) 1292 4019

cdmx (55) 5264 2606

www.namm.com.mx



Marca registrada y **modelo protegido por varias patentes y diseños industriales**. Prohibido la reproducción parcial o total, copia, comercialización o cualquier actividad no autorizada de este modelo y/o contenido de la ficha técnica.

