

MODELO KL445DA

LOUVER DRENABLE DE GALVANNEAL, MARCO DE 4" Y ALETAS AJUSTABLES

- Las aletas del Louver KL445DA (CMP) son actuadas por medio de un Control Manual de Palanca. Sus aletas giran sobre pivotes desde su posición de totalmente cerradas a 45°; Proporcionan como mínimo un 40% de área libre.
- El agua de lluvia es drenada por las aletas hacia la parte baja del Louver, a través de los canales verticales, descargándola hacia afuera por el canal horizontal inferior, evitando el efecto cascada y por lo tanto se reduce la penetración de agua a través de la cara del Louver.
- Al lograr la remoción de mayor cantidad de agua de la corriente de aire, los Louvers drenables tienen mayor capacidad de manejo de aire que los Louvers no drenables, bajo condiciones de lluvia.
- Louvers con claros mayores de 1.50mts.(60pulg.) serán suministrados con postes intermedios.

ARMADO: Con tapa 4 con 4 debe armarse mientras se instala.

MEDIDAS: Panel de una sola pieza:
Mínimo: 16" horizontal x 16" vertical.
Máximo: 72" horizontal x 72" vertical.

*De 60" a 72" se suministran con tapa y poste.



40%
AREA LIBRE

CONSTRUCCION: Marcos y aletas drenables de perfiles de galvanneal.

ACABADO: En pintura electrostática esmalte acrílico de secado al horno, color Blanco Dover (dependiendo de las dimensiones del louver).

RENDIMIENTO: La máxima velocidad de área libre recomendada es de 713.1 pies/min. con una caída de presión de 0.09 pulgs. de columna de agua. La penetración del agua de lluvia es de 0.01 onzas por pie cuadrado de área libre en una prueba de 15 minutos.

La prueba está basada en un louver cuadrado de 48"x48".

ACCESORIOS: Opcionalmente pueden suministrarse con tela mosquitera o malla pajarrera, como protección adicional para evitar la entrada de insectos y/o de pájaros. (Ver nota*)

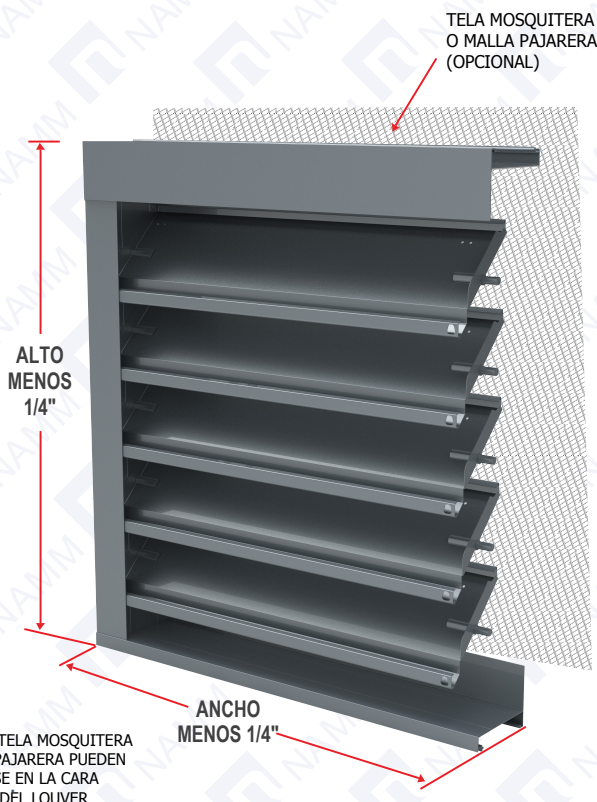
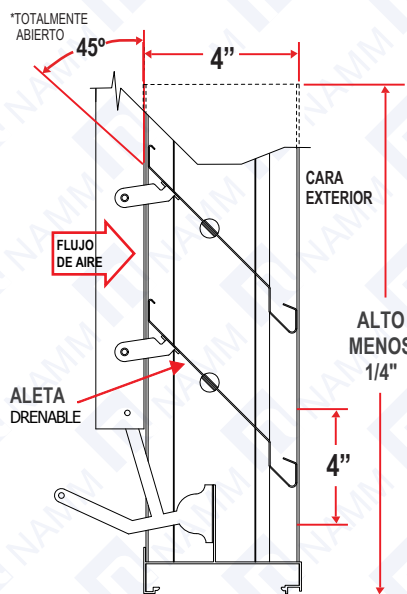
Detalles Dimensionales



*Grupo Namm S.A. de C.V. certifies that the Model KL445DA shown herein is licensed to bear the AMCA Seal

The ratings shown are based on tests and procedures performed in accordance with AMCA Publication 511 and comply with the requirements of the AMCA Certified Ratings Program.

The AMCA Certified Ratings Seal applies to water penetration and air performance ratings only."



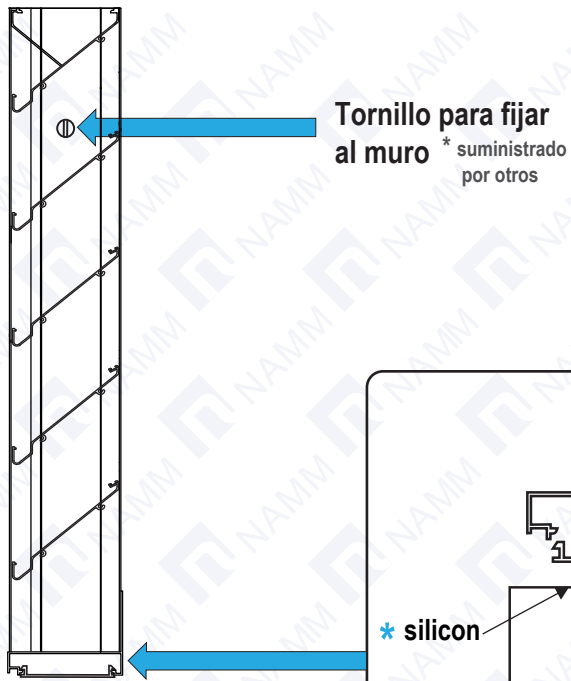
*TANTO LA TELA MOSQUITERA COMO LA PAJARERA PUEDEN INSTALARSE EN LA CARA EXTERIOR DEL LOUVER



Marca registrada y modelo protegido por varias patentes y diseños industriales. Prohibido la reproducción parcial o total, copia, comercialización o cualquier actividad no autorizada de este modelo y/o contenido de la ficha técnica.

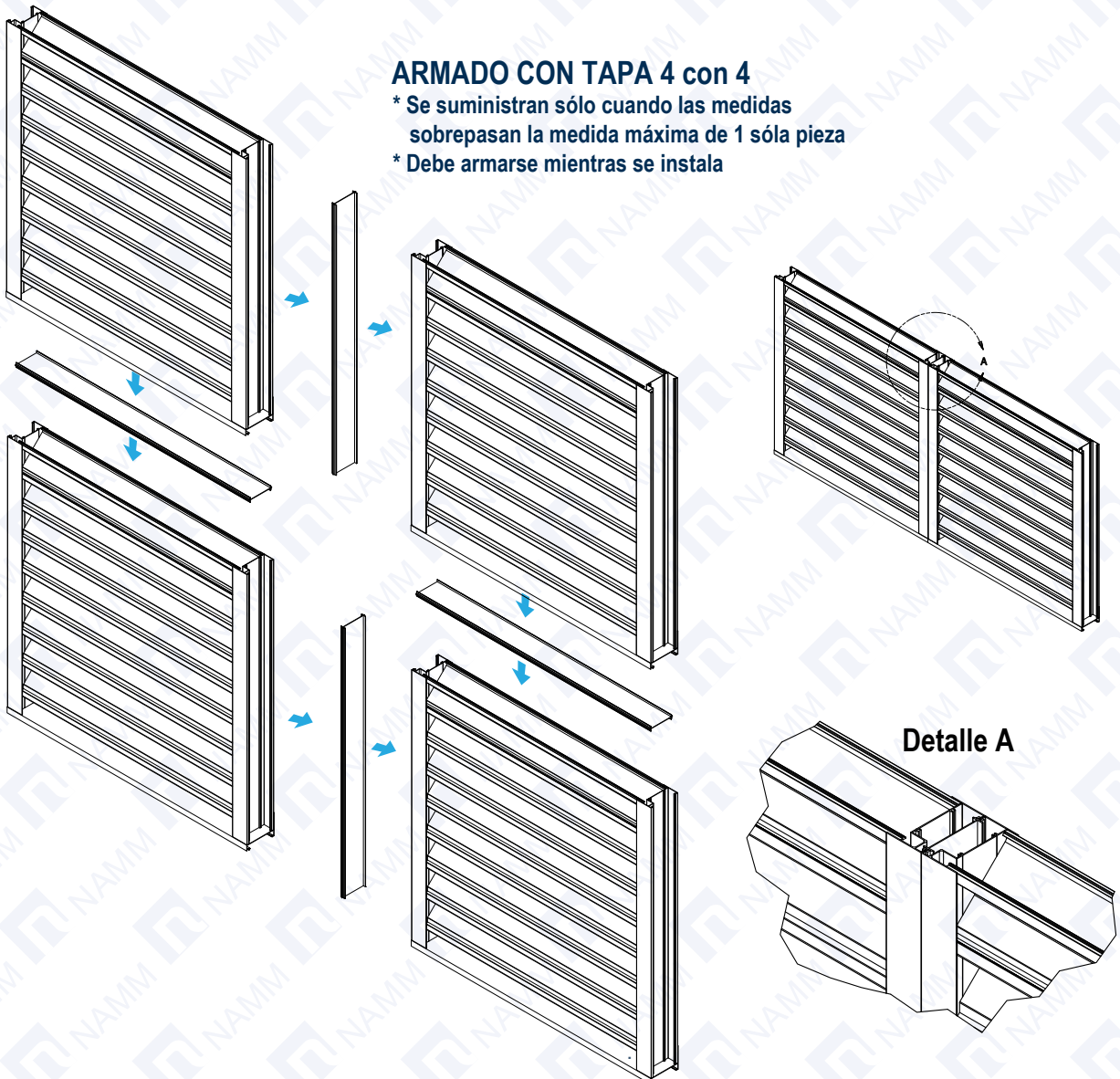


INSTALACIÓN CORRECTA EN MURO



ARMADO CON TAPA 4 con 4

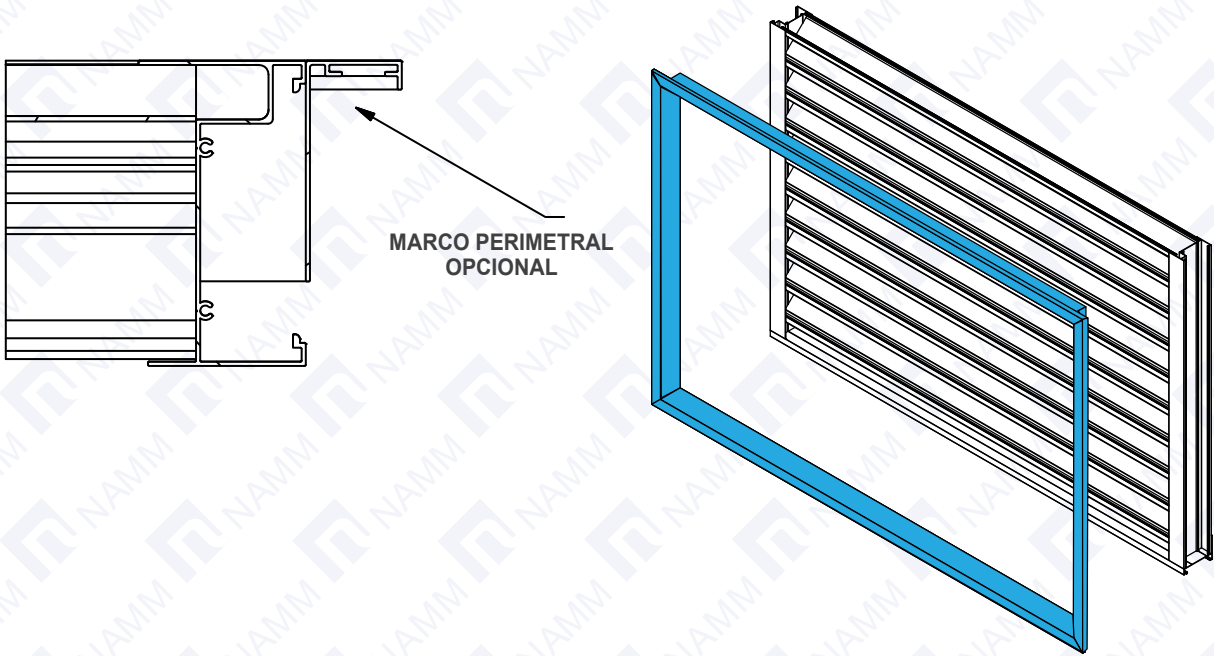
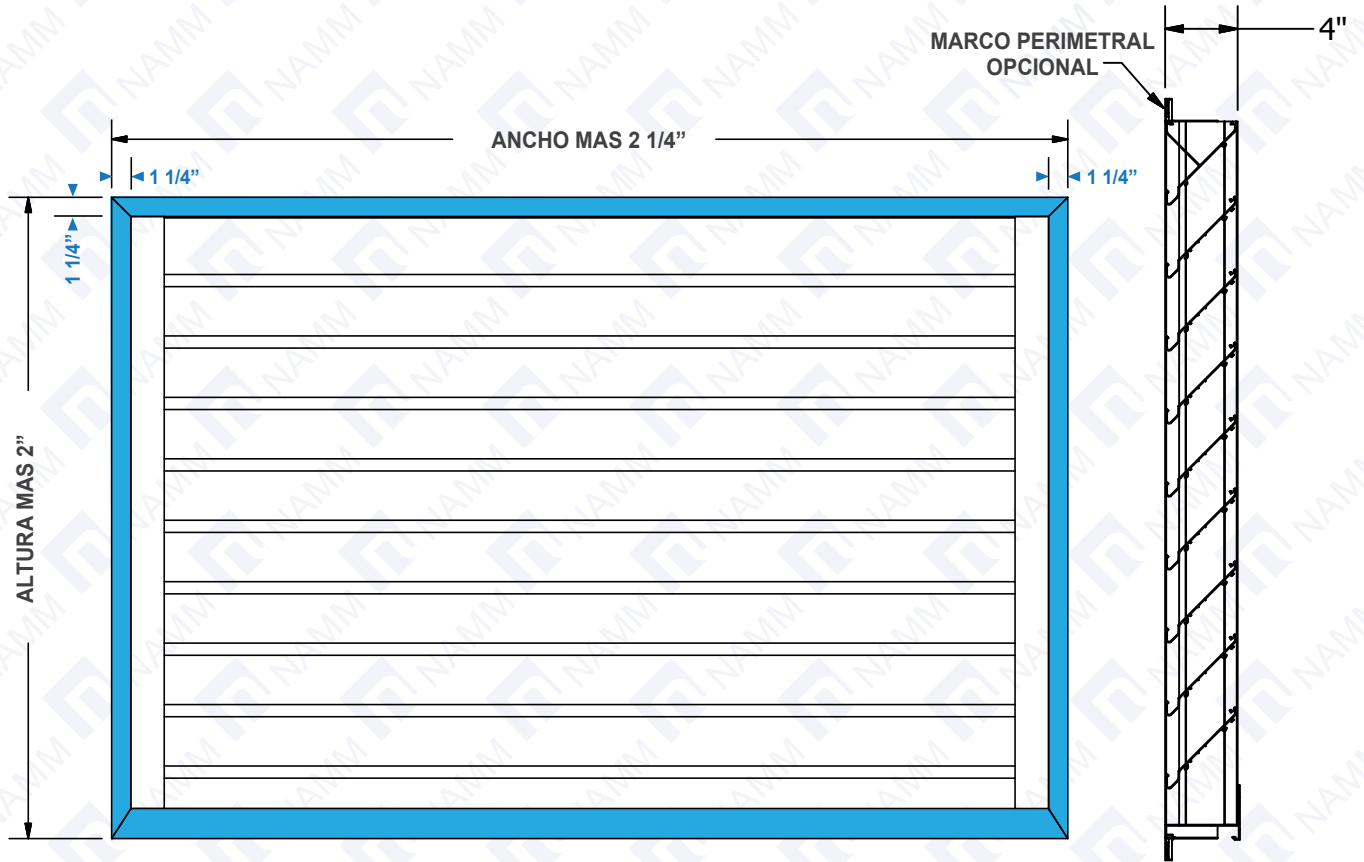
- * Se suministran sólo cuando las medidas sobrepasan la medida máxima de 1 sólo pieza
- * Debe armarse mientras se instala



Marca registrada y modelo protegido por varias patentes y diseños industriales. Prohibido la reproducción parcial o total, copia, comercialización o cualquier actividad no autorizada de este modelo y/o contenido de la ficha técnica.



MARCO PERIMETRAL * accesorio opcional

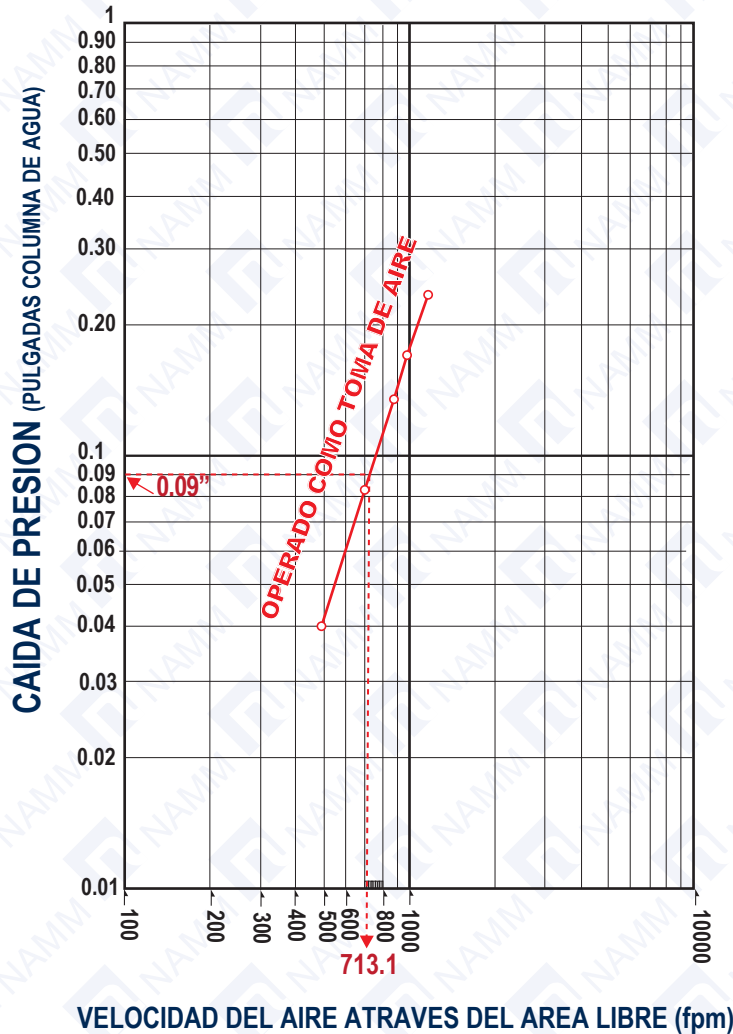


AREA LIBRE DE LOUVER DE GALVANNEAL DE ALETAS DRENABLES Y AJUSTABLES MODELO KL445DA (PIES²)

		ANCHO DEL LOUVER EN PULGADAS														
		12	18	24	30	36	42	48	54	60	66	72	78	84	90	96
ALTO DEL LOUVER EN PULGADAS	12	0.213	0.393	0.574	0.755	0.936	1.116	1.297	1.478	1.659	1.839	2.020	2.201	2.381	2.562	2.743
	24	0.492	0.911	1.329	1.747	2.165	2.583	3.002	3.420	3.838	4.256	4.675	5.093	5.511	5.929	6.347
	36	0.772	1.428	2.083	2.739	3.395	4.050	4.706	5.362	6.018	6.673	7.329	7.985	8.641	9.296	9.952
	48	1.051	1.945	2.838	3.731	4.624	5.518	6.411	7.304	8.197	9.090	9.984	10.877	11.770	12.663	13.557
	60	1.331	2.462	3.592	4.723	5.854	6.985	8.115	9.246	10.377	11.508	12.638	13.769	14.900	16.030	17.161
	72	1.611	2.979	4.347	5.715	7.083	8.452	9.820	11.188	12.556	13.925	15.293	16.661	18.029	19.397	20.766
	84	1.865	3.450	5.034	6.619	8.204	9.788	11.373	12.958	14.542	16.127	17.711	19.296	20.881	22.465	24.050
	96	2.142	3.962	5.782	7.602	9.422	11.241	13.061	14.881	16.701	18.521	20.341	22.161	23.980	25.800	27.620
	108	2.419	4.474	6.529	8.584	10.639	12.694	14.750	16.805	18.860	20.915	22.970	25.025	27.080	29.135	31.190
	120	2.696	4.986	7.277	9.567	11.857	14.148	16.438	18.728	21.019	23.309	25.599	27.890	30.180	32.470	34.761
	132	2.973	5.498	8.024	10.550	13.075	15.601	18.126	20.652	23.177	25.703	28.229	30.754	33.280	35.805	38.331
	144	3.250	6.011	8.771	11.532	14.293	17.054	19.815	22.575	25.336	28.097	30.858	33.619	36.379	39.140	41.901

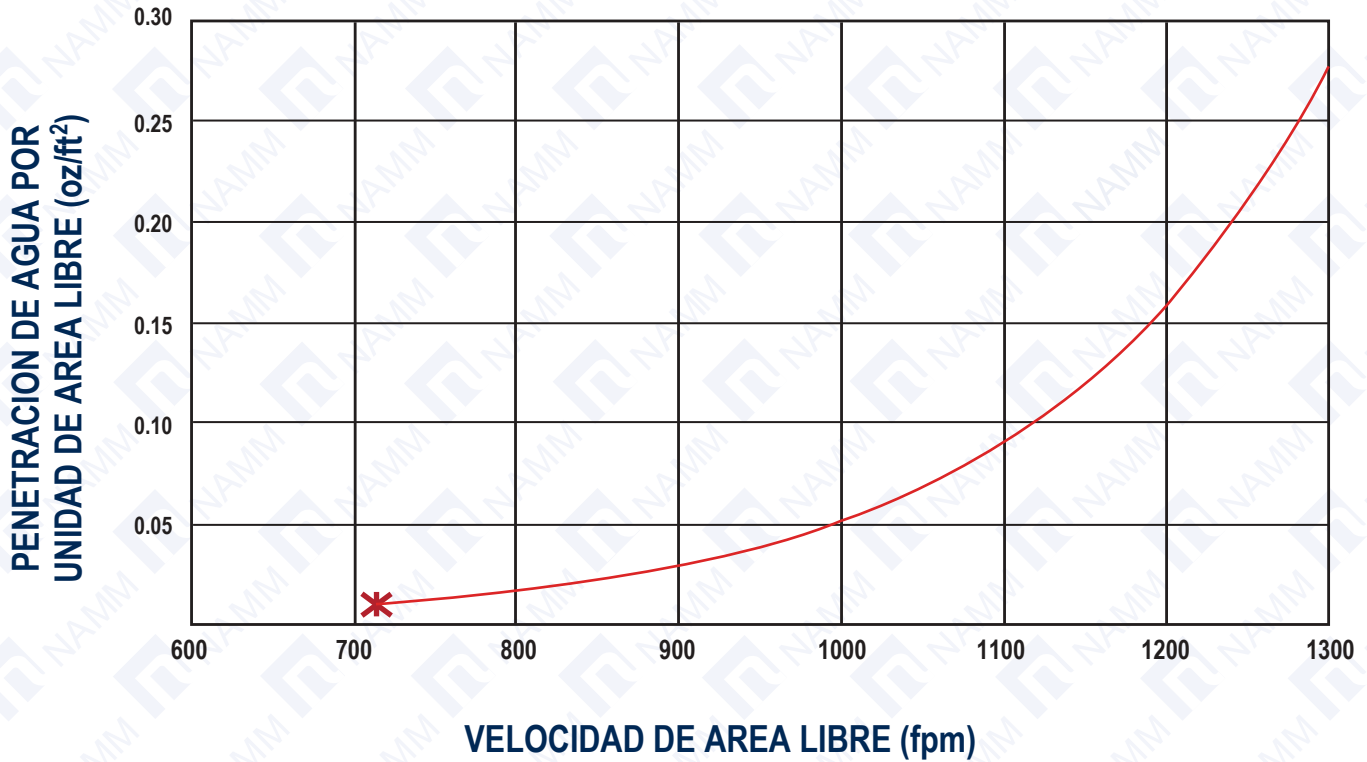
DATOS DE RENDIMIENTO LOUVER KL445DA

Test Size 48x48 Based on Standard Air. Test Method per ANSI / AMCA Standard 500-L-12 (Pressure Drop), Figure No. 5.5.



"EL SELLO DE AMCA SE APLICA SOLO A LA PENETRACION DE AGUA Y AL RENDIMIENTO DE AIRE"

PENETRACION DE AGUA DE KL445DA



— PENETRACION DE AGUA DE KL445DA * INICIO DE PENETRACION DE AGUA

INICIO DE PENETRACION DE AGUA SEGUN PRUEBA BASADA EN MEDIDA DE ÁREA LIBRE REQUERIDA POR PUBLICACIÓN DE AMCA 511 SECCIÓN 8.3.2 : **713.1 FPM**

“EL SELLO DE AMCA SE APLICA SOLO A LA PENETRACION DE AGUA Y AL RENDIMIENTO DE AIRE”