

MODELO HL445DA

LOUVER DE ALUMINIO EXTRUIDO CON MARCO DE 4"; DE ALETAS DRENABLES Y AJUSTABLES

- Las aletas del Louver HL445DA (CMP) son actuadas por medio de un Control Manual de Palanca. Sus aletas giran sobre pivotes de 9.53 mm. (3/8") de diámetro y abren desde su posición de totalmente cerradas a 45°; Proporcionan como mínimo un 45% de área libre.
- El agua de lluvia es drenada por las aletas hacia la parte baja del Louver, a través de los canales verticales, descargándola hacia afuera por el canal horizontal inferior, evitando el efecto cascada y por lo tanto se reduce la penetración de agua a través de la cara del Louver.
- Al lograr la remoción de mayor cantidad de agua de la corriente de aire, los Louvers drenables tienen mayor capacidad de manejo de aire que los Louvers no drenables, bajo condiciones de lluvia.
- Louvers con claros mayores de 1.50mts. (60pulgs.) serán suministrados con postes intermedios.

ARMADO: Con tapa 4 con 4 debe armarse mientras se instala.

MEDIDAS: Panel de una sola pieza:

Mínimo: 12" horizontal x 12" vertical.

Máximo: 72" horizontal x 72" vertical.

*De 60" a 72" se suministran con tapa y poste.



CONSTRUCCION: Marcos y aletas drenables de perfiles de aluminio extruido de 0.065" de espesor, aleación 6063-T5 de gran resistencia a la corrosión.

ACABADO: En anodizado natural mate o en pintura electrostática esmalte acrílico de secado al horno, color Blanco Dover (dependiendo de las dimensiones del louver).

RENDIMIENTO: La máxima velocidad de área libre recomendada es de 1053.4 pies/min. con una caída de presión de 0.24 pulgs. de columna de agua. La penetración del agua de lluvia es de 0.01 onzas por pie cuadrado de área libre en una prueba de 15 minutos.

La prueba está basada en un louver cuadrado de 48"x48".

ACCESORIOS: Opcionalmente pueden suministrarse con Actuador electrónico (MTR). Tela mosquitera o malla pajarrera, como protección adicional para evitar la entrada de insectos y/o de pájaros (Ver nota*)

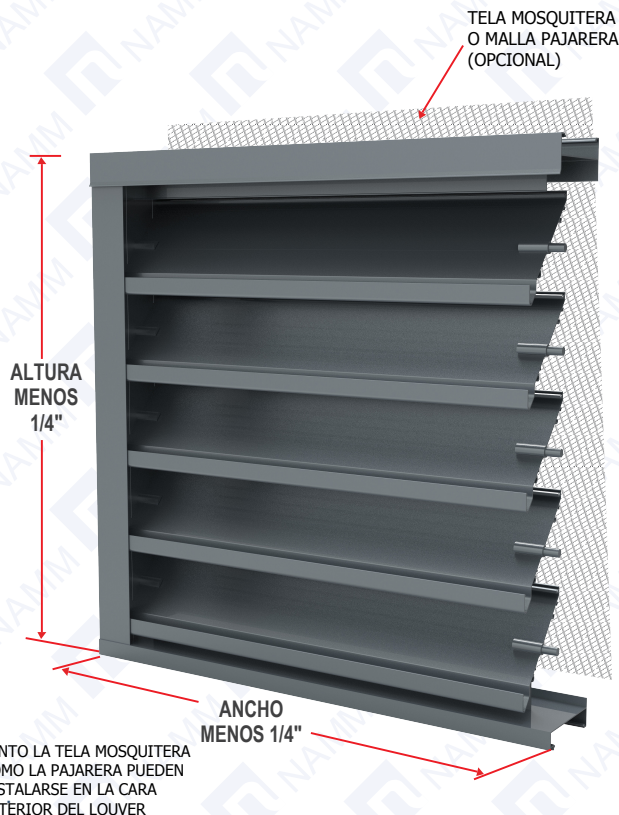
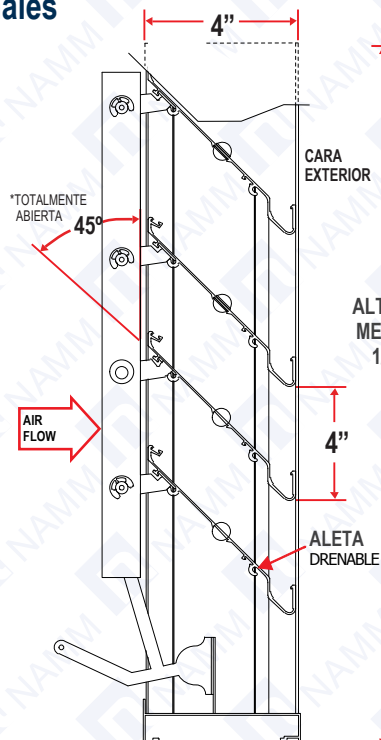
Detalles Dimensionales



*Grupo NAMM S.A. de C.V. Certifica que el Louver modelo HL445DA tiene licencia para llevar el sello AMCA.

Los valores mostrados se basan en pruebas y procedimientos realizados de acuerdo a la publicación AMCA 511 y cumple con los requisitos de las calificaciones del programa de certificados de AMCA.

Los valores certificados por el sello AMCA se aplican a la penetración de agua y al rendimiento de aire*



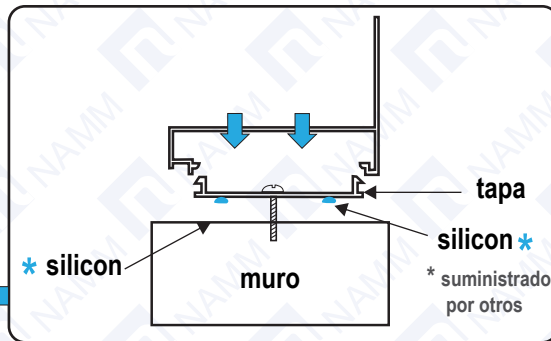
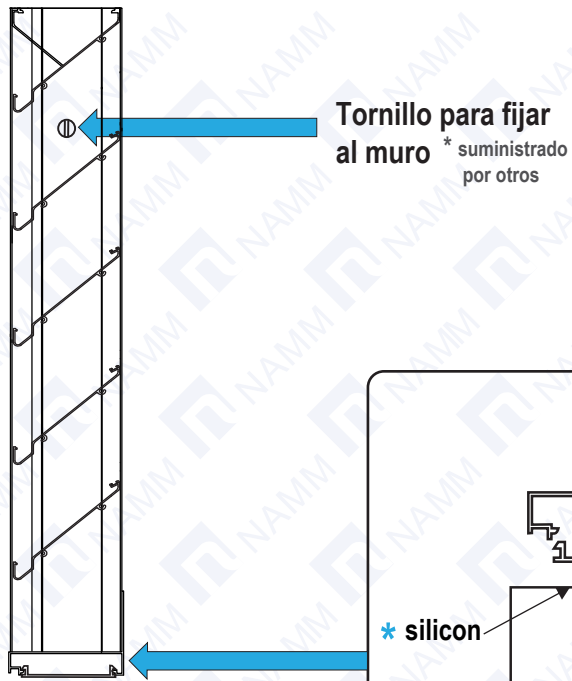
*TANTO LA TELA MOSQUITERA COMO LA PAJARERA PUEDEN INSTALARSE EN LA CARA EXTERIOR DEL LOUVER



Marca registrada y modelo protegido por varias patentes y diseños industriales. Prohibido la reproducción parcial o total, copia, comercialización o cualquier actividad no autorizada de este modelo y/o contenido de la ficha técnica.

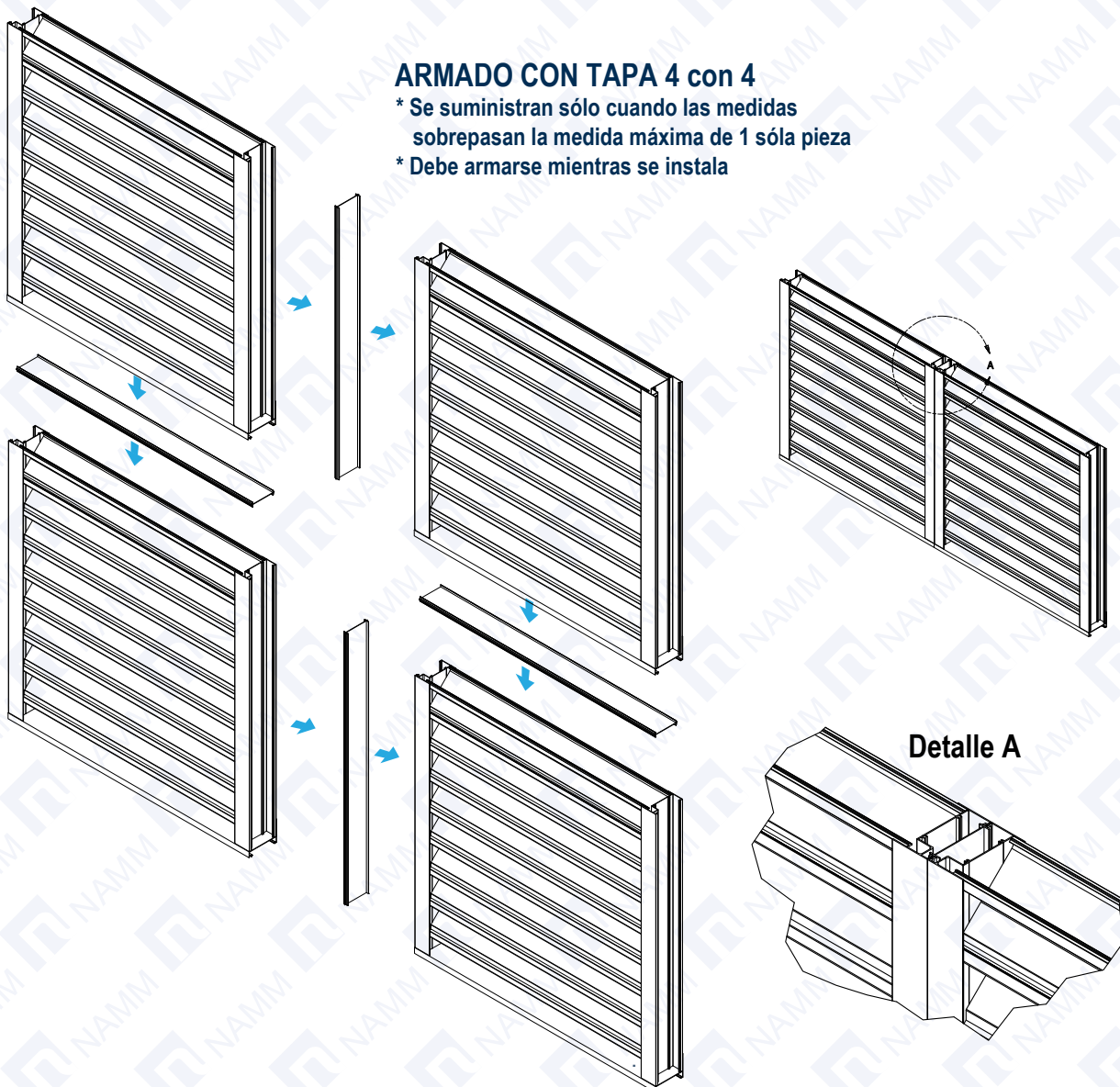


INSTALACIÓN CORRECTA EN MURO



ARMADO CON TAPA 4 con 4

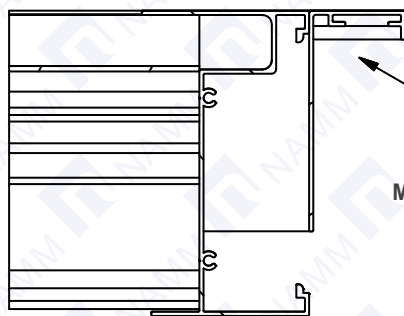
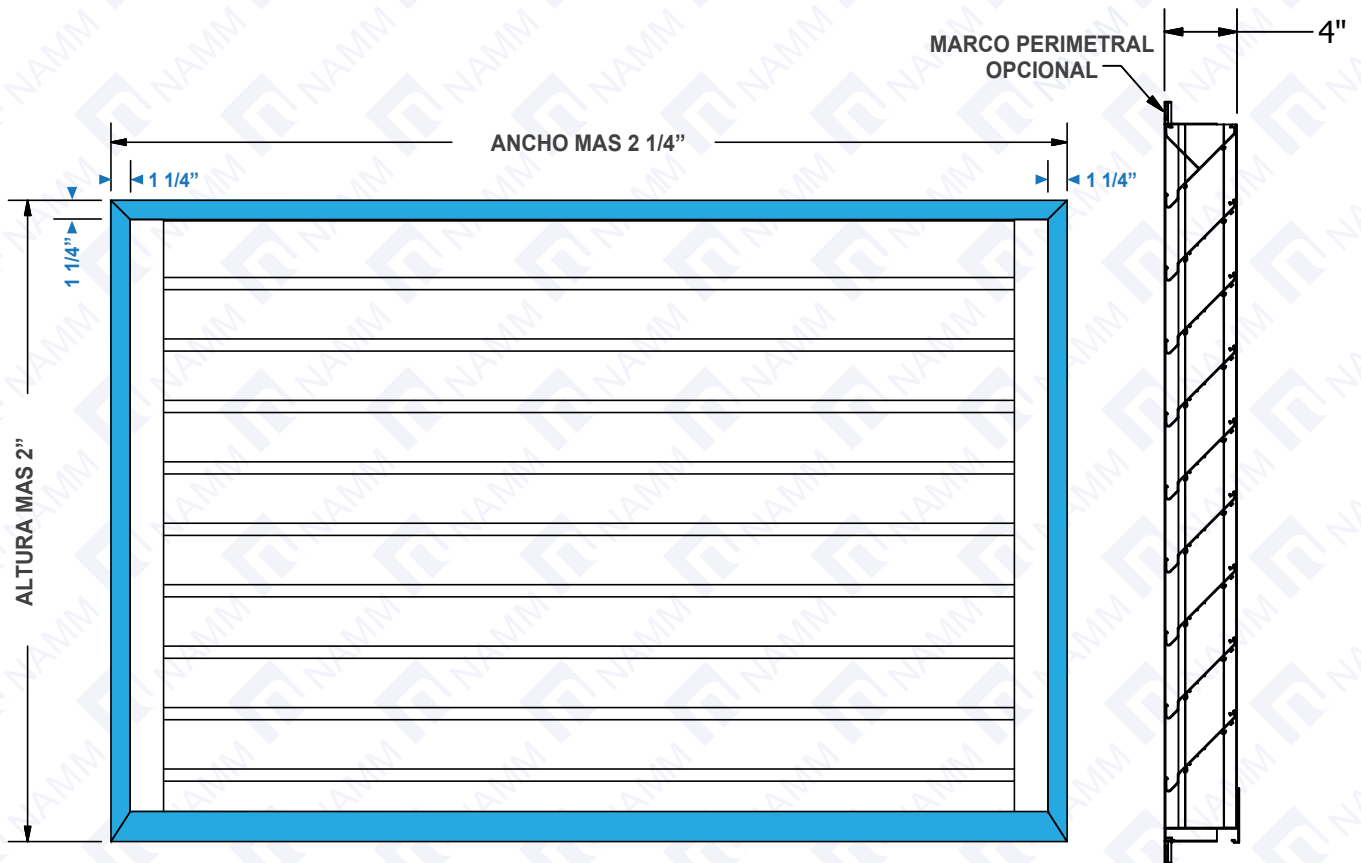
- * Se suministran sólo cuando las medidas sobrepasan la medida máxima de 1 sólo pieza
- * Debe armarse mientras se instala



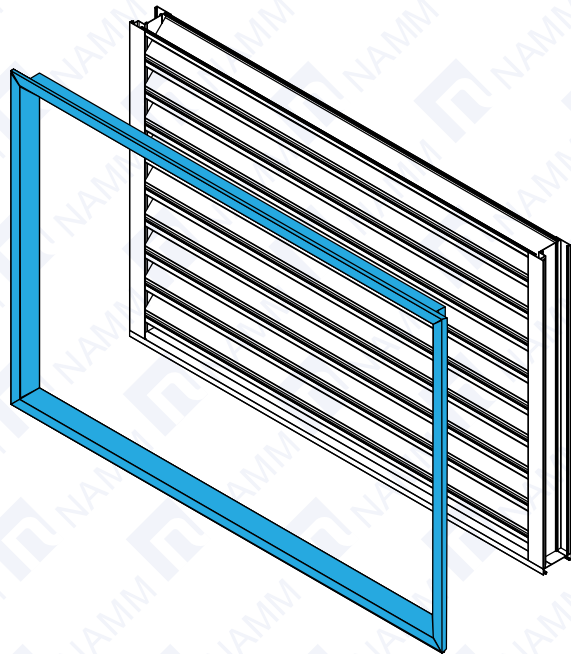
Marca registrada y **modelo protegido por varias patentes y diseños industriales**. Prohibido la reproducción parcial o total, copia, comercialización o cualquier actividad no autorizada de este modelo y/o contenido de la ficha técnica.



MARCO PERIMETRAL * accesorio opcional



MARCO PERIMETRAL OPCIONAL

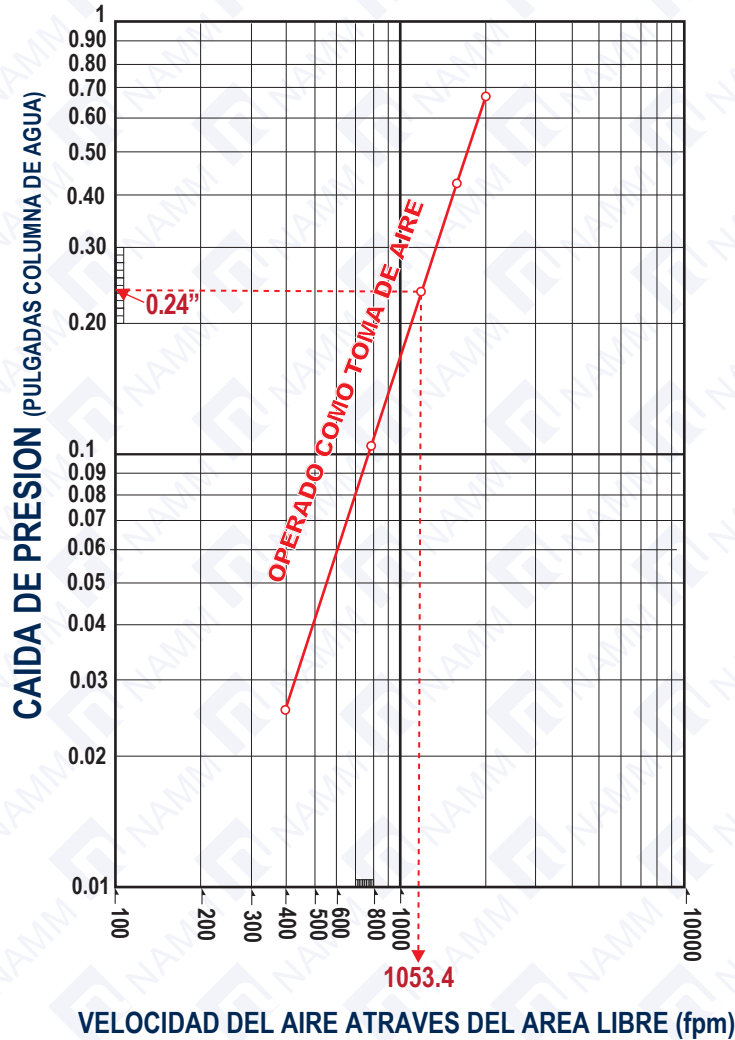


AREA LIBRE DE LOUVER ESTACIONARIO DE ALETAS DRENABLES FIJAS MODELO HL445DA (PIES²)

		ANCHO DEL LOUVER EN PULGADAS														
		12	18	24	30	36	42	48	54	60	66	72	78	84	90	96
ALTO DEL LOUVER EN PULGADAS	12	0.210	0.406	0.602	0.798	0.993	1.189	1.385	1.581	1.777	1.973	2.168	2.364	2.560	2.756	2.952
	24	0.505	0.976	1.447	1.918	2.388	2.859	3.330	3.801	4.272	4.743	5.213	5.684	6.155	6.626	7.097
	36	0.800	1.546	2.292	3.038	3.784	4.529	5.275	6.021	6.767	7.513	8.259	9.004	9.750	10.496	11.242
	48	1.095	2.116	3.137	4.158	5.179	6.199	7.220	8.241	9.262	10.283	11.304	12.324	13.345	14.366	15.387
	60	1.390	2.686	3.982	5.278	6.574	7.869	9.165	10.461	11.757	13.053	14.349	15.644	16.940	18.236	19.532
	72	1.685	3.256	4.827	6.398	7.969	9.540	11.110	12.681	14.252	15.823	17.394	18.965	20.535	22.106	23.677
	84	1.954	3.776	5.597	7.418	9.240	11.061	12.883	14.704	16.525	18.347	20.168	21.989	23.811	25.632	27.454
	96	2.246	4.340	6.434	8.528	10.622	12.715	14.809	16.903	18.997	21.090	23.184	25.278	27.372	29.465	31.559
	108	2.539	4.905	7.271	9.637	12.003	14.369	16.736	19.102	21.468	23.834	26.200	28.566	30.932	33.299	35.665
	120	2.831	5.469	8.108	10.747	13.385	16.024	18.662	21.301	23.939	26.578	29.216	31.855	34.493	37.132	39.770
	132	3.123	6.034	8.945	11.856	14.767	17.678	20.589	23.500	26.410	29.321	32.232	35.143	38.054	40.965	43.876
	144	3.415	6.599	9.782	12.965	16.149	19.332	22.515	25.698	28.882	32.065	35.248	38.432	41.615	44.798	47.982

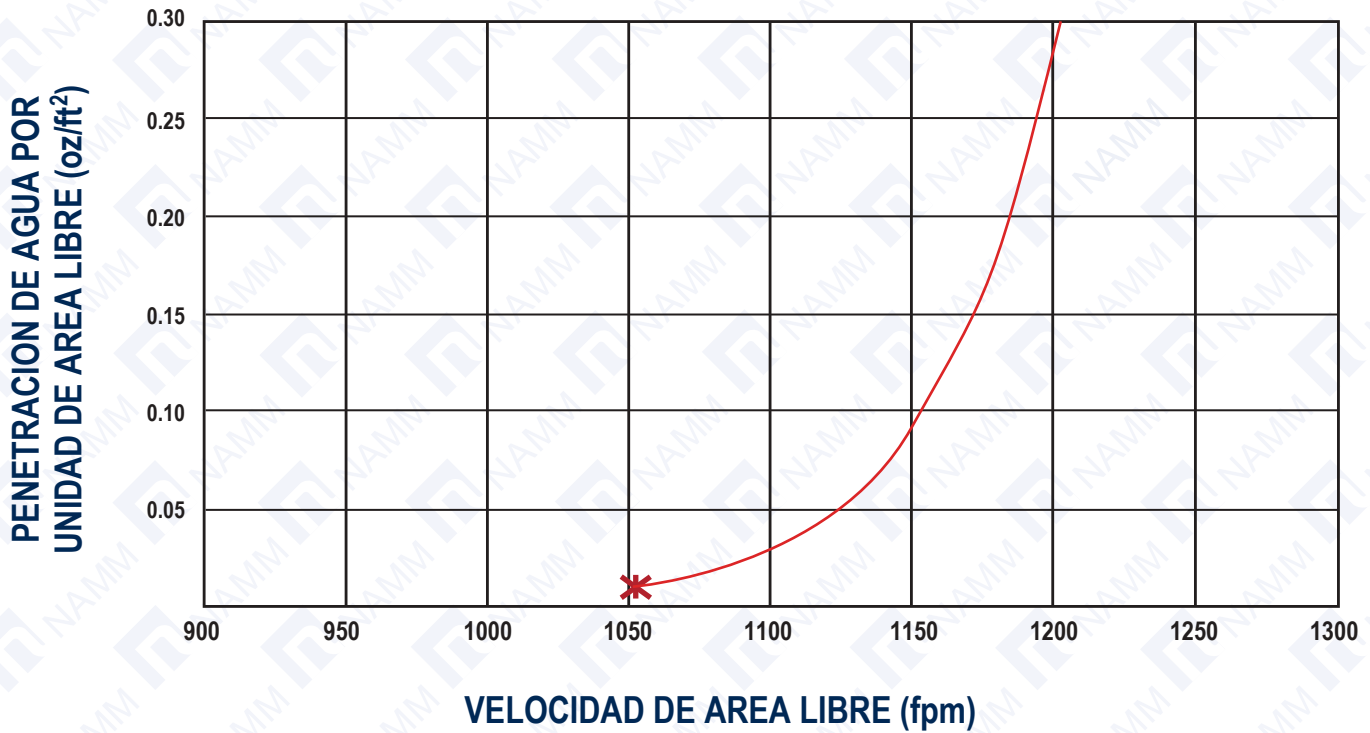
DATOS DE RENDIMIENTO LOUVER HL445DA

Test Size 48x48 Based on Standard Air Test Method per
ANSI / AMCA Standard 500-L-12 (Pressure Drop), Figure No. 5.5.



“EL SELLO DE AMCA SE APLICA SOLO A LA PENETRACION DE AGUA Y AL RENDIMIENTO DE AIRE”

PENETRACION DE AGUA DE HL445DA



— PENETRACION DE AGUA DE HL445DA * INICIO DE PENETRACION DE AGUA

INICIO DE PENETRACION DE AGUA SEGUN PRUEBA BASADA EN MEDIDA DE ÁREA LIBRE REQUERIDA POR PUBLICACIÓN DE AMCA 511 SECCIÓN 8.3.2 : **1053.4 FPM**

“EL SELLO DE AMCA SE APLICA SOLO A LA PENETRACION DE AGUA Y AL RENDIMIENTO DE AIRE”