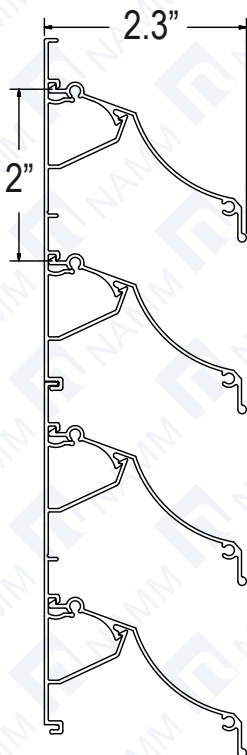


MODELO HL3V LOUVER PANORÁMICO SIMPLE

- Para áreas en edificios donde se requiera una ventilación óptima
- 65% de área libre.
- Caída de presión 0.09" c.a.
- Reducción parcial al paso del agua de lluvia.
- Visión parcial al interior.
- Muy buena apariencia.
- Muy bajo costo
- De fácil instalación con soportería oculta e independiente piso por piso.

Detalles Disensionales



65%
Área libre

CONSTRUCCION:

100% aluminio extruido aleación 6063-T5 con ensambles de SNAP de alta resistencia.

ACABADO:

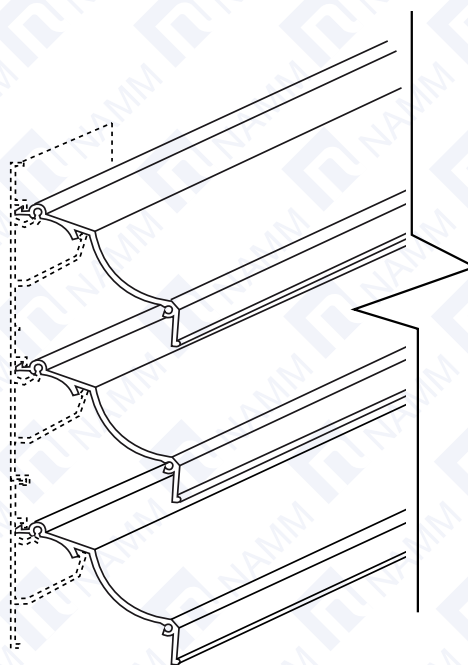
Anodizado natural, estándar o anodizados en colores de pintura electroestática en pedidos especiales.

RENDIMIENTO:

Caída de presión de 0.09" c.a. a velocidades entre 900 y 1000 pies/min.

ACCESORIOS OPCIONALES:

- Marco de aluminio en Louvers pequeños (tamaño menor a 60x60").
- Tela mosquitera.
- Malla pajarera.
- Filtro.



NAMM grupo nammm, s.a. de c.v

mtly,nl (81) 1292 4019

cdmx (55) 5264 2606

www.namm.com.mx



Marca registrada y **modelo protegido por varias patentes y diseños industriales**. Prohibido la reproducción parcial o total, copia, comercialización o cualquier actividad no autorizada de este modelo y/o contenido de la ficha técnica.

