

MODELO HL3NV 1.5" LOUVER PANORÁMICO NO-VISIÓN

- Para áreas en edificios donde se requiera una ventilación media
- 50% de área libre
- 1.5" de separación entre aletas
- Caída de presión 0.35" c.a.
- Buena reducción al paso del agua de lluvia
- No visión al interior
- Excelente apariencia
- De fácil instalación con mampostería oculta e independiente piso por piso



50%
Área libre

CONSTRUCCION:

100% aluminio extruido aleación 6063-T5 con ensambles de SNAP de alta resistencia.

ACABADO:

Anodizado natural, estándar o anodizados en colores de pintura electroestática en pedidos especiales.

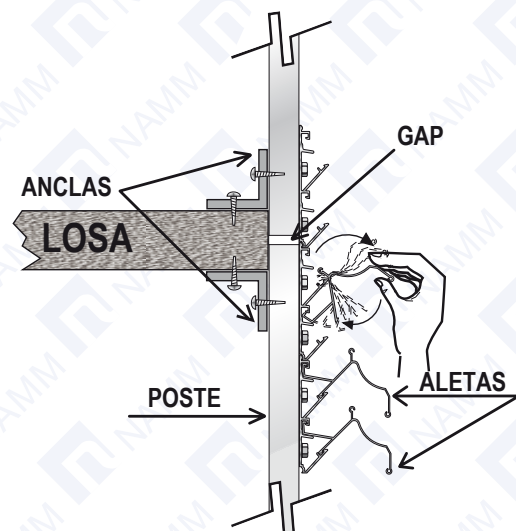
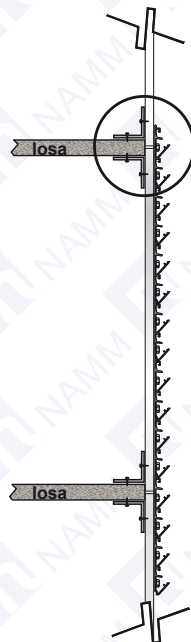
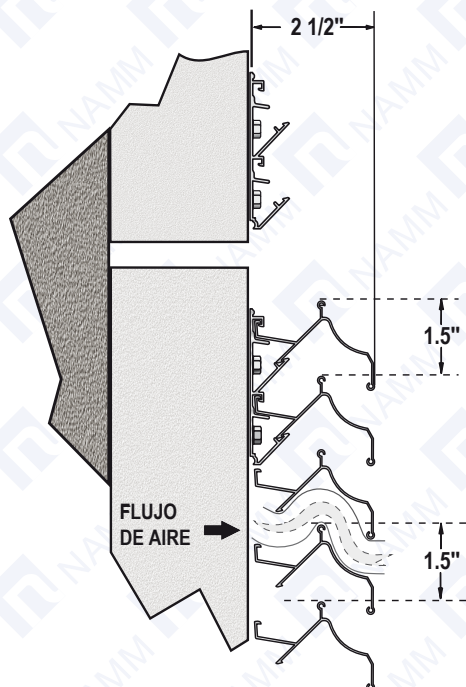
RENDIMIENTO:

Caída de presión de 0.35" c.a. a velocidades entre 900 y 1000 pies/min.

ACCESORIOS OPCIONALES:

- Marco de aluminio en Louvers pequeños (tamaño menor a 60x60").
- Tela mosquitera.
- Malla pajarera.
- Filtro.

Detalles Disensionales



NAMM grupo namm, s.a. de c.v

mty,nl (81) 1292 4019

cdmx (55) 5264 2606

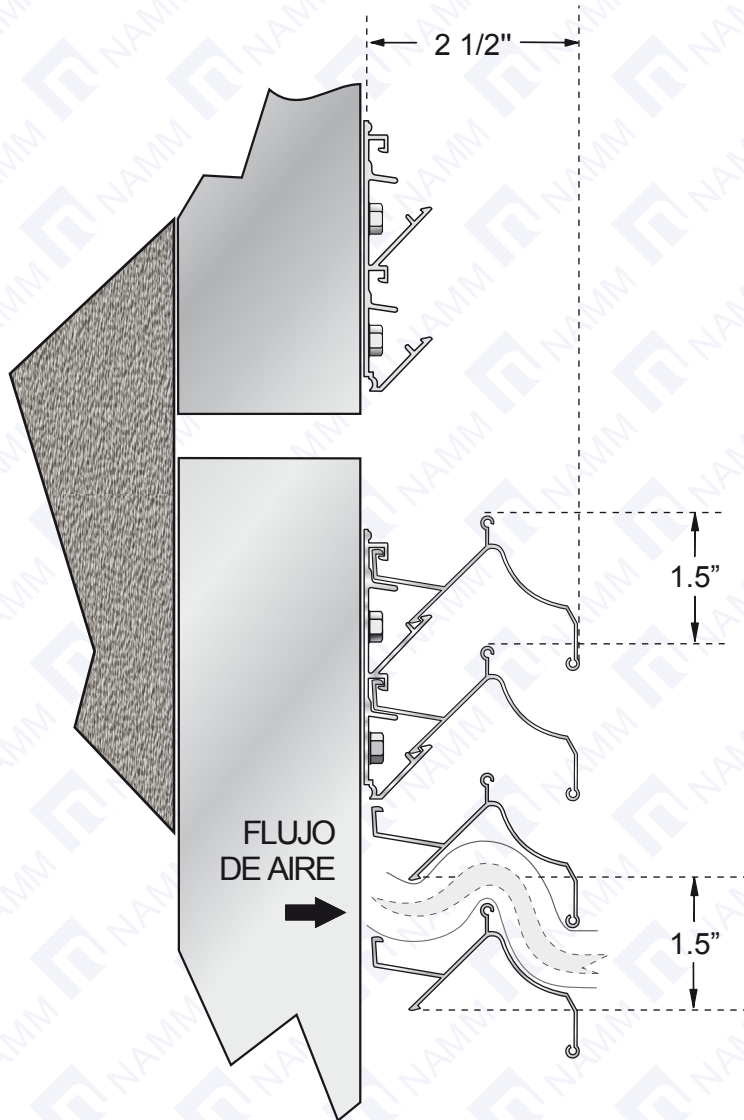
www.namm.com.mx



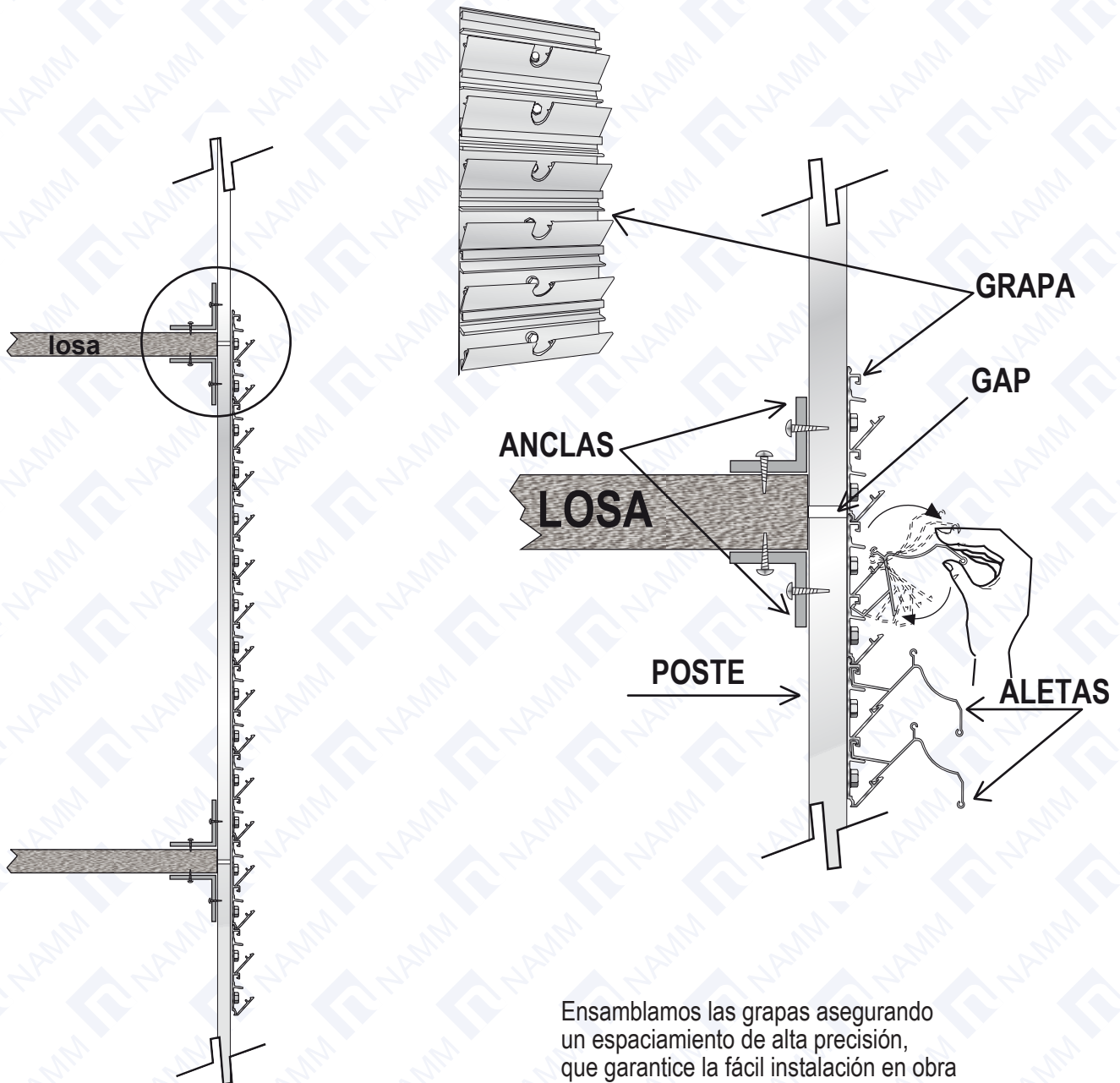
Marca registrada y modelo protegido por varias patentes y diseños industriales. Prohibido la reproducción parcial o total, copia, comercialización o cualquier actividad no autorizada de este modelo y/o contenido de la ficha técnica.



PANORÁMICO TIPO NO VISION



INSTALACIÓN EN LOSA

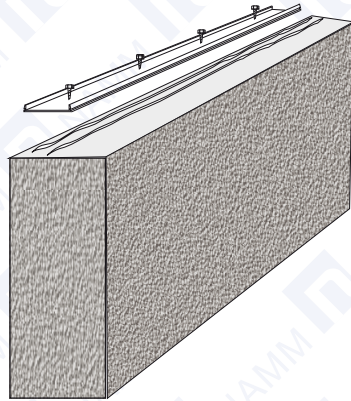


Ensamblamos las grapas asegurando un espaciamiento de alta precisión, que garantice la fácil instalación en obra con simplemente alinear y nivelar el inicio de los postes y con ello asegurar una unión correcta en las esquinas.

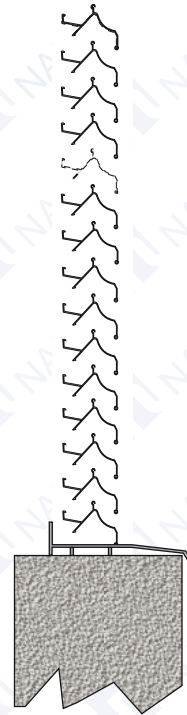


INSTALACIÓN EN CLARO (SIN MARCO)

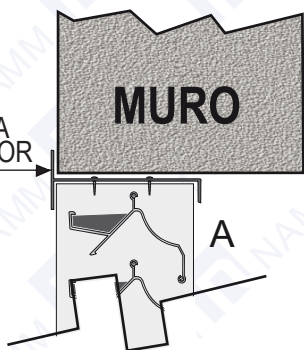
1.- Para instalar sobre muro el louver deberá poner dos cordones de silicon sobre la superficie inferior del hueco.



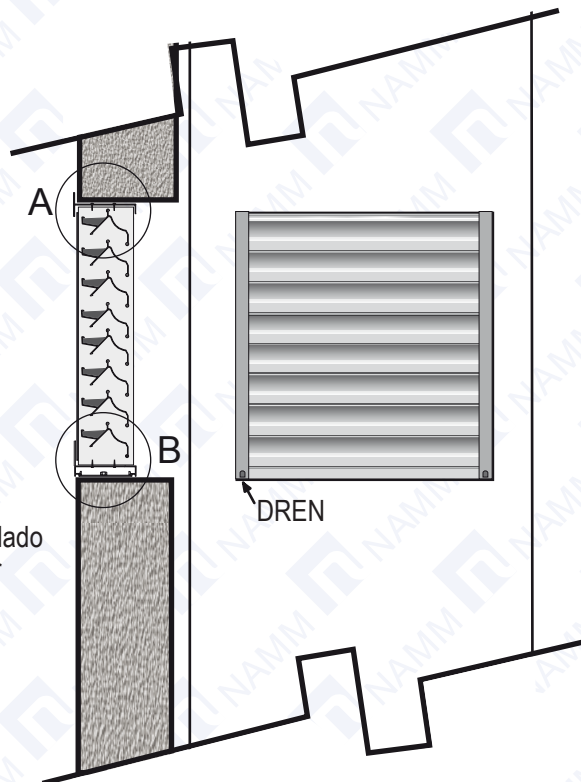
2.- Sentar la tapa lisa, con las flechas hacia arriba sobre el silicón.



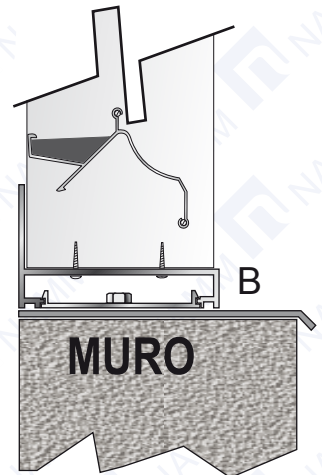
TAPA SUPERIOR



En caso de que el Louver sea instalado al centro del muro, la parte superior de la tapa podrá ser removida con una pinza de presión.



3.- Atornillar la tapa al muro, colocar la base del louver a presión. Colocar verticalmente el louver y pajar los marcos laterales al muro



NAMM

grupo namn, s.a. de c.v

mty,nl (81) 1292 4019

cdmx (55) 5264 2606

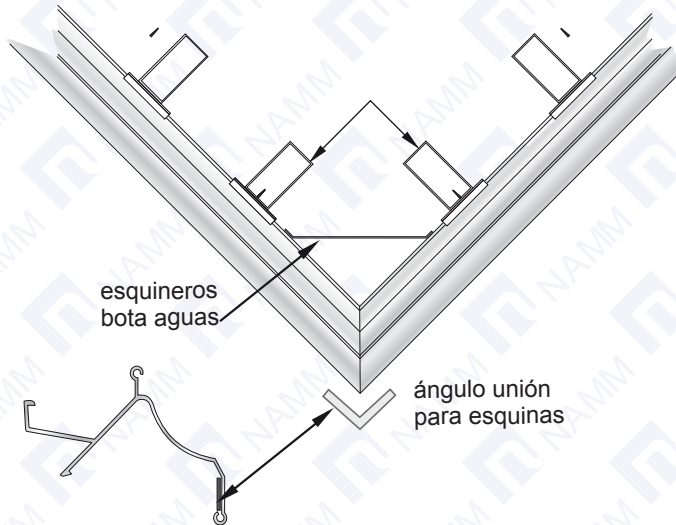
www.namm.com.mx



Marca registrada y modelo protegido por varias patentes y diseños industriales. Prohibido la reproducción parcial o total, copia, comercialización o cualquier actividad no autorizada de este modelo y/o contenido de la ficha técnica.

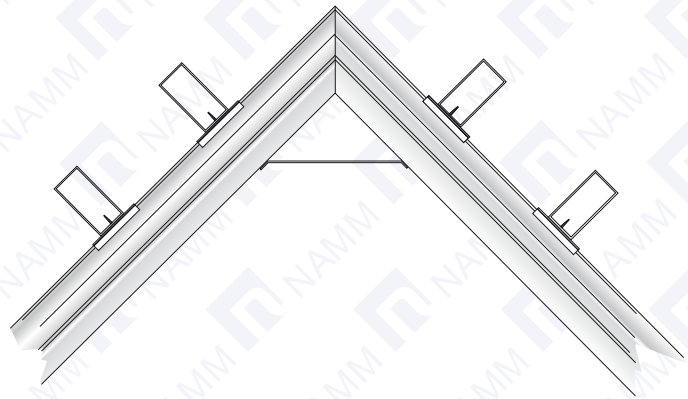


MODELO HL3NV 1.5''



Ensamblamos las grapas asegurando un espaciamiento de alta precisión, que garantice la fácil instalación en obra con simplemente alinear y nivelar el inicio de los postes y con ello asegurar una unión correcta en las esquinas.

El Louver HL3NV puede ser construido con el ángulo 45° al exterior o invertido, según la necesidad del área que se requiera ventilar sin que el agua penetre. De ser requerido también puede armarse en Z



Nota: La instalación entre poste y poste no deberá excederse de los 2.00 mts.



NAMM grupo namn, s.a. de c.v

mty,nl (81) 1292 4019

cdmx (55) 5264 2606

www.namm.com.mx



Marca registrada y **modelo protegido por varias patentes y diseños industriales**. Prohibido la reproducción parcial o total, copia, comercialización o cualquier actividad no autorizada de este modelo y/o contenido de la ficha técnica.



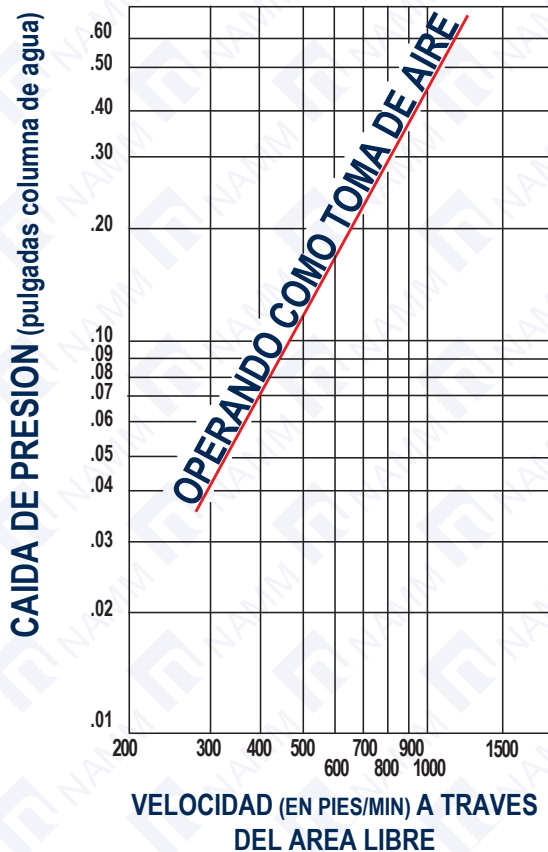
MODELO HL3NV 1.5''

LOUVER PANORÁMICO TABLAS DE DATOS

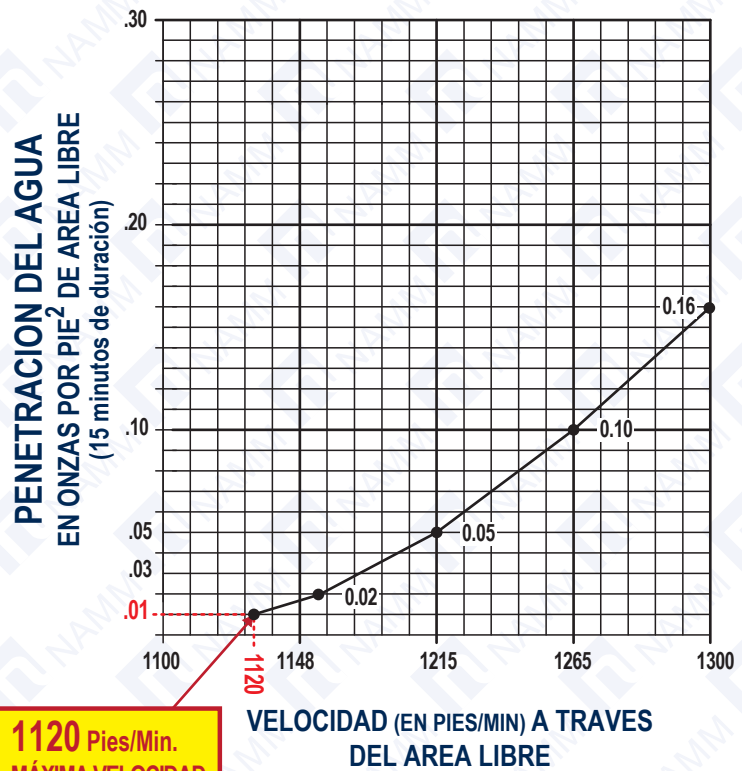
AREA LIBRE DEL LOUVER MODELO HL3NV 1.5'' (sq ft)

		ANCHO DEL LOUVER EN PULGADAS											
		12	24	36	48	60	72	84	96	108	120	132	144
ALTIMA DEL LOUVER EN PULGADAS	12	0.30	0.72	1.14	1.56	1.99	2.41	2.83	3.25	3.67	4.10	4.52	4.94
	24	0.74	1.79	2.84	3.88	4.93	5.98	7.02	8.07	9.12	10.16	11.21	12.26
	36	1.18	2.86	4.53	6.20	7.87	9.54	11.22	12.89	14.56	16.23	17.90	19.57
	48	1.63	3.92	6.22	8.52	20.81	13.11	15.41	17.71	20.00	22.30	24.60	26.89
	60	2.07	4.99	7.91	10.84	13.76	16.68	19.60	22.52	25.44	28.37	31.29	34.21
	72	2.51	6.06	9.61	13.15	16.70	20.25	23.79	27.34	30.89	34.43	37.98	41.53
	84	2.96	7.13	11.30	15.47	19.64	23.81	27.99	32.16	36.33	40.50	44.67	48.85
	96	3.40	8.19	12.99	17.79	22.59	27.38	32.18	36.98	41.77	46.57	51.37	56.16
	108	3.84	9.26	14.68	20.11	25.53	30.95	36.37	41.79	47.22	52.64	58.06	63.48
	120	4.28	10.33	16.38	22.42	28.47	34.52	40.56	46.61	52.66	58.71	64.75	70.80
	132	4.73	11.40	18.07	24.74	31.41	38.09	44.76	51.43	58.10	64.77	71.44	78.12
	144	5.17	12.47	19.76	27.06	34.36	41.65	48.95	56.25	63.54	70.84	78.14	85.43

DATOS DE RENDIMIENTO LOUVER HL3NV



PENETRACION DE AGUA DE LLUVIA



***NOTA:**

Prueba realizada con Louver medida 48" x 48".
Resultados en base a pruebas internacionales.



NAMM grupo namm, s.a. de c.v

mty,nl (81) 1292 4019

cdmx (55) 5264 2606

www.namm.com.mx



Marca registrada y modelo protegido por varias patentes y diseños industriales. Prohibido la reproducción parcial o total, copia, comercialización o cualquier actividad no autorizada de este modelo y/o contenido de la ficha técnica.

